

# 隔油提升泵站选型手册

## grease trap lifting pump selection manual

- **安装简便，土建成本低**

无需建专门的污水收集池，土建成本大大减少，施工周期缩短

- **箱体材质好**

采用不锈钢焊接、塑料或玻璃钢材质，防腐耐用

- **品种多**

多种结构型式，可应用范围广

- **配泵多样**

可精选多种泵型，内置或外置安装



郑州市神龙泵业有限公司

ZHENGZHOSHENLONGSUBMERSIBLE PUMP CO.,LTD

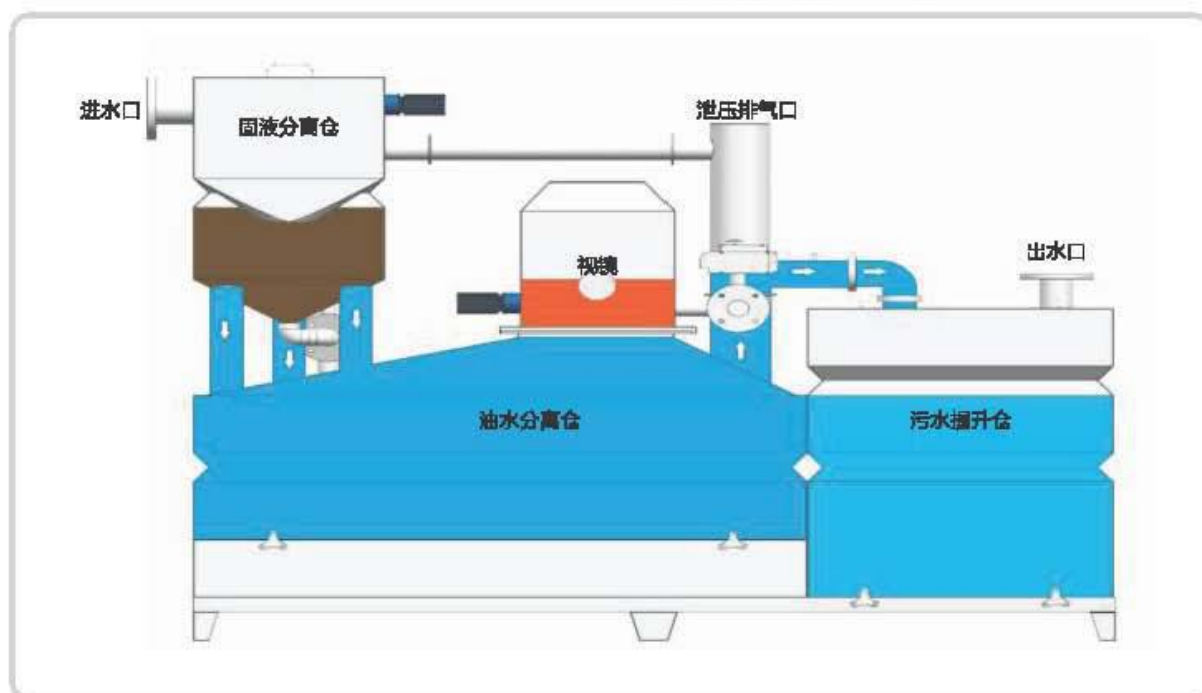
## 产品概述

密闭隔油器（油水分离器）是专门处理含动植物油脂废水的一款高效节能一体化油水分离设备。广泛应用于酒店、饭店、食堂、食品加工厂和家庭厨房等含动植物油脂废水的处理。也可适用于油田、石油化工、机械加工制造、炼焦等含矿物油的工业废水处理。

设备集成了自动除渣器（带自洁功能）、污泥沉淀器、油水分离器、集油器、自动排油系统、曝气器、自动恒温加热系统、通气集成管、自动排污系统、污水提升器、智能液位系统、溢流报警系统、智能称重报警系统、智能控制系统、管路阀件为一体。占地空间小，整体美观大方。且具备全智能化远程操控功能，可实时查看设备的运行状态。

## 一体化隔油设备原理

含油脂污水流入除渣沉降器中首先经过自动除渣器把大于2mm的固体颗粒物隔油清除，除渣后的含油污水在沉降器中再次沉淀，这时比重较大的泥浆及微小颗粒物沉淀下来。含油污水导入油水分离器中，在重力作用下，借助油水比重差，采用自然上浮法分离去除废水中的可浮油与部分细分散油，通过油水分离器内部结构的巧妙设计，根据浅池沉淀理论、应用异向流水分离原理及紊流变层流的辩证关系，使污水流经油水分离器过程中，流速降低，水流向下，油珠向上，再采用多级处理和分离装置，采用斜板隔油技术和特殊的液位自动控制技术，把油从废水中分离出来。实践证明，该产品可将粒径60um以上的可浮油去除95%以上，外排污水动植物油的含量低于《污水综合排放标准》（GB8978-1996）中的三级标准（20mg/L）若加装气浮装置和微气发生器可将粒径50um以下的油滴脱除，效果更佳。如若该设备安装使用场所无法依靠自身重力排放至市政排污管网的需要匹配排量相当的污水提升器。



## 产品概述

SLGY系列一体化密闭隔油器采用一体式模块化结构设计的油水分离设备，可一站式实现除渣，油水分离和污水提升的功能，同时根据实际需求去掉污水提升模块，可广泛应用于商场、公司食堂、营业性餐厅等场所。主要适用于植物油类或不易结块油类场合。

## 功能特点

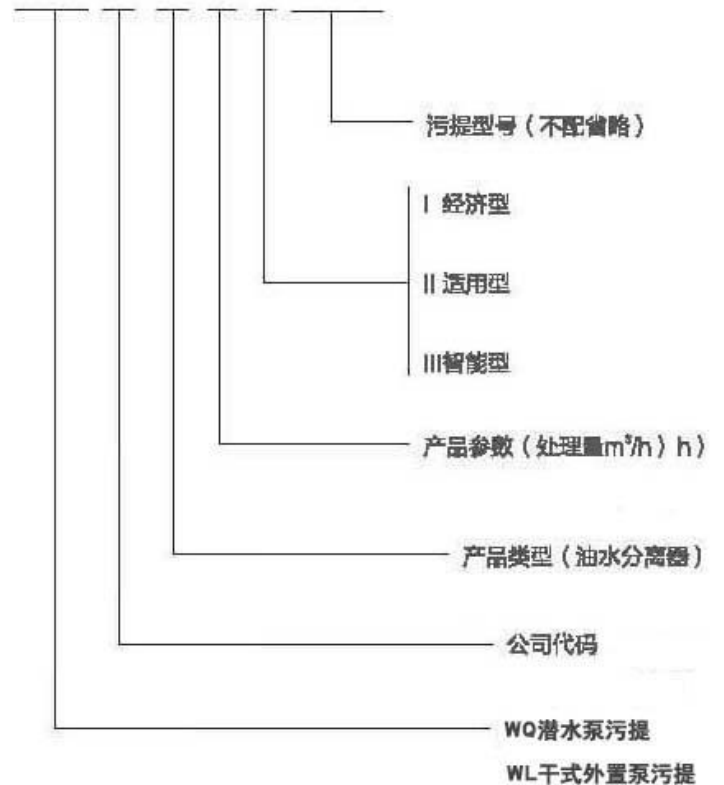
WQ(L)/GY系列产品采用模块化设计生产，由独立的除渣沉降仓和油水分离仓、通气桥、管阀构件、电控系统为一体。WQ(L)/GY-XX是在此基础上增配污水提升仓。特别适用于改造项目和安装环境要求较高的场所。除渣沉降仓由除渣器、格栅和特殊锥型装置组成油水分离仓由斜流装置，气浮装置、隔流板、特殊锥型装置组成。除渣、沉泥、油水分离、排油排污等功能效果非常显著。系列产品拓展空间广阔按配置可分为：经济型、适用型、智能型。

## 工程安装示意图（带提升）



## 型号示意图

WQ(L) /SL GY -15- -1 WT001



## 工程安装示意图（无提升）





SLGY系列全自动一体化油水分离器

| SLGY系列配置对照表 |        |         |         |          |
|-------------|--------|---------|---------|----------|
| 产品部位        | 配件名称   | 经济型     | 通用型     | 智能型      |
| 一级<br>除渣沉降仓 | 除渣装置   | 自动除渣/排渣 | 自动除渣/排渣 | 自动除渣/排渣  |
|             | 集泥装置   | 特殊锥形体   | 特殊锥形体   | 特殊锥形体    |
|             | 排泥装置   | 手动排泥    | 手动排泥    | 自动排泥     |
|             | 自洁装置   | △       | △       | △        |
|             | 渣桶装置   | 塑料桶     | 塑料桶     | 塑料桶/重量报警 |
| 二级<br>油水分离仓 | 斜流装置   | A       | △       | △        |
|             | 导流装置   | A       | △       | △        |
|             | 气浮导流装置 | ▲       | ▲       | △        |
|             | 气浮动力源  | ▲       | ▲       | △        |
|             | 油水分离装置 | 特殊锥形体   | 特殊锥形体   | 特殊锥形体    |
|             | 集油装置   | 集油器     | 集油器     | 集油器      |
|             | 排油装置   | 手动排油    | 手动排油    | 自动排油     |
|             | 油桶装置   | 塑料桶     | 塑料桶     | 塑料桶/重量报警 |
|             | 恒温加热装置 | △       | △       | △        |
|             | 温度传感   | △       | △       | △        |
|             | 液位传感装置 | 无       | 无       | △        |
| 排泥装置        | 手动排泥   | 手动排泥    | 自动排泥    |          |
| 三级<br>污水提升仓 | 水泵     | △       | △       | △        |
|             | 耦合     | △       | △       | △        |
|             | 防回流器   | △       | △       | △        |
|             | 液位控制器  | △       | △       | △        |
|             | 故障自检装置 | ▲       | ▲       | △        |
| 电控          | 电泵自保系统 | △       | △       | △        |
|             | 操作界面   | 普通      | 普通      | 液晶触摸屏    |
|             | 元器件    | 普通      | 普通      | PLC      |
|             | 数据输出   | 无       | 无       | 485/BA   |
|             | 操作功能   | 手动      | 手动      | 自动       |
| 控制系统        | 无      | 无       | 远程监控    |          |

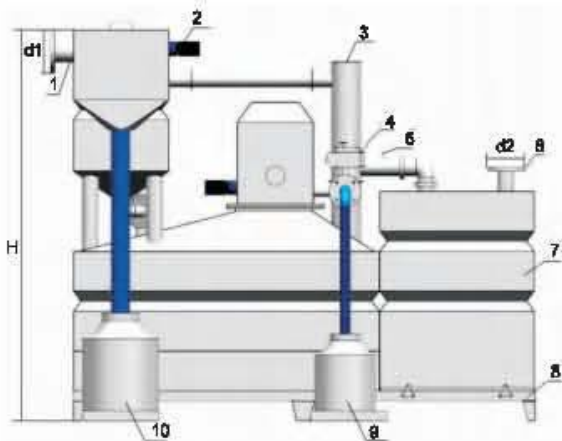
注:

1、“△”代表设备中必配产品，“▲”代表可选择。

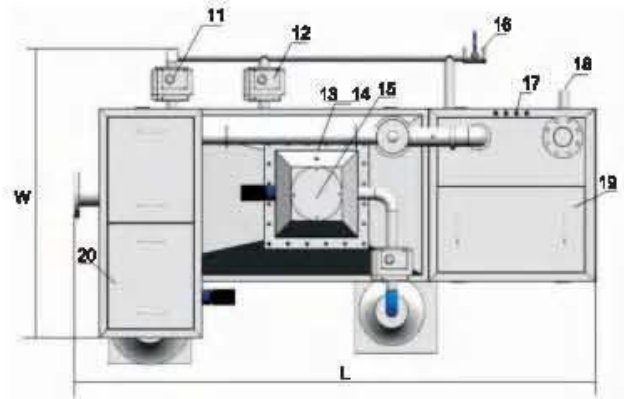
2、本设备配置对照表仅为用户选型便利。

3、由于技术应用不断更新，产品不断升级，但图文更新缓慢，因此对此表格与实物有所差异均属正常现象。

SLGY系列（带提升）结构尺寸图

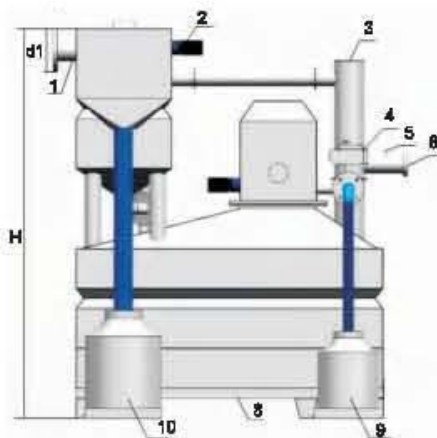


- |         |           |             |
|---------|-----------|-------------|
| 1 进水口   | 8 底座      | 15 隔油层检修口   |
| 2 除渣器   | 9 集油槽     | 16 排污阀      |
| 3 泄压排气口 | 10 集渣槽    | 17 纳维接口     |
| 4 排油阀   | 11 一级仓排泥阀 | 18 溢流口      |
| 5 除渣感应器 | 12 二级仓排泥阀 | 19 污水提升器检修口 |
| 6 出水口   | 13 湿度传感器  | 20 除渣器检修口   |
| 7 污水提升器 | 14 加药装置   |             |

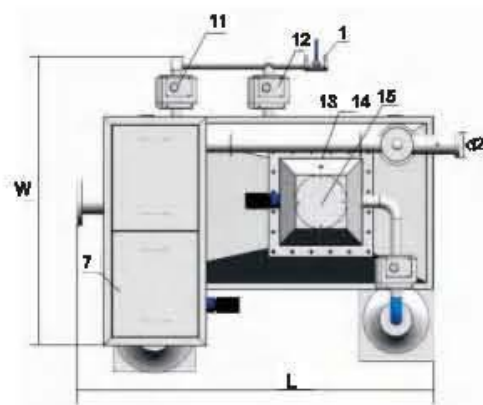


| 规格             | 尺寸   |      |      |       |       |
|----------------|------|------|------|-------|-------|
|                | L    | W    | H    | d1    | d2    |
| WQ(L)/SLGY-15  |      |      |      |       |       |
| WQ(L)/SLGY-25  | 2500 | 1500 | 2000 | DN100 | DN80  |
| WQ(L)/SLGY-35  |      |      |      |       |       |
| WQ(L)/SLGY-45  | 2700 | 1500 | 2000 | DN100 | DN80  |
| WQ(L)/SLGY-55  |      |      |      |       |       |
| WQ(L)/SLGY-65  | 3100 | 1700 | 2200 | DN100 | DN80  |
| WQ(L)/SLGY-75  |      |      |      |       |       |
| WQ(L)/SLGY-85  | 3600 | 1900 | 2400 | DN150 | DN125 |
| WQ(L)/SLGY-100 | 4000 | 2100 | 2400 | DN200 | DN200 |

SLGY系列（无提升）结构尺寸图



- |          |           |           |
|----------|-----------|-----------|
| 1 进水口    | 8 底座      | 15 隔油层检修口 |
| 2 除渣器    | 9 集油槽     | 16 排污阀    |
| 3 泄压排气口  | 10 集渣槽    |           |
| 4 排油阀    | 11 一级仓排泥阀 |           |
| 5 除渣感应器  | 12 二级仓排泥阀 |           |
| 6 出水口    | 13 湿度传感器  |           |
| 7 除渣器检修口 | 14 加药装置   |           |



| 规格             | 尺寸   |      |      |       |       |
|----------------|------|------|------|-------|-------|
|                | L    | W    | H    | d1    | d2    |
| WQ(L)/SLGY-15  |      |      |      |       |       |
| WQ(L)/SLGY-25  | 1700 | 1500 | 2000 | DN100 | DN80  |
| WQ(L)/SLGY-35  |      |      |      |       |       |
| WQ(L)/SLGY-45  | 1900 | 1500 | 2000 | DN100 | DN80  |
| WQ(L)/SLGY-55  |      |      |      |       |       |
| WQ(L)/SLGY-65  | 2100 | 1700 | 2200 | DN125 | DN80  |
| WQ(L)/SLGY-75  |      |      |      |       |       |
| WQ(L)/SLGY-85  | 2300 | 1900 | 2400 | DN150 | DN125 |
| WQ(L)/SLGY-100 | 2500 | 2100 | 2400 | DN200 | DN200 |

SLGY系列全自动一体化油水分离器

| SLGY系列选型参数表            |                        |                         |          |         |                |                |
|------------------------|------------------------|-------------------------|----------|---------|----------------|----------------|
| 规格                     | 处理量 (范围)               | 污水提升泵参数                 | 员工食堂     | 营业性餐厅   | 外形尺寸 (带污泵)     | 外形尺寸 (无污泵)     |
| WQ (L) /SLGY -7-WT001  | 1.5-2.5 L/S(5-9 m³/h)  | Q:10m³/h H:10m N:75kw   | 100-200  | 50-100  | 2500*1500*2000 | 1700*1500*2000 |
| WQ (L) /SLGY -7-WT002  |                        | Q:10m³/h H:15m N:1.1kw  |          |         |                |                |
| WQ (L) /SLGY -7-WT003  |                        | Q:10m³/h H:20m N:1.5kw  |          |         |                |                |
| WQ (L) /SLGY -7-WT004  |                        | Q:10m³/h H:25m N:2.2kw  |          |         |                |                |
| WQ (L) /SLGY -10-WT005 | 2.5-3.5 L/S(8-12 m³/h) | Q:10m³/h H:10m N:0.75kw | 200-300  | 100-200 |                |                |
| WQ (L) /SLGY -10-WT006 |                        | Q:10m³/h H:15m N:1.1kw  |          |         |                |                |
| WQ (L) /SLGY -10-WT007 |                        | Q:10m³/h H:20m N:1.5kw  |          |         |                |                |
| WQ (L) /SLGY -10-WT008 |                        | Q:10m³/h H:25m N:2.2kw  |          |         |                |                |
| WQ (L) /SLGY -15-WT009 | 3.5-5 L/S(12-18 m³/h)  | Q:10m³/h H:10m N:0.75kw | 300-400  | 200-300 |                |                |
| WQ (L) /SLGY -15-WT010 |                        | Q:10m³/h H:15m N:1.1kw  |          |         |                |                |
| WQ (L) /SLGY -15-WT011 |                        | Q:10m³/h H:20m N:1.5kw  |          |         |                |                |
| WQ (L) /SLGY -15-WT012 |                        | Q:10m³/h H:25m N:2.2kw  |          |         |                |                |
| WQ (L) /SLGY -15-WT013 |                        | Q:15m³/h H:10m N:1.5kw  |          |         |                |                |
| WQ (L) /SLGY -15-WT014 |                        | Q:15m³/h H:15m N:1.5kw  |          |         |                |                |
| WQ (L) /SLGY -15-WT015 |                        | Q:15m³/h H:20m N:2.2kw  |          |         |                |                |
| WQ (L) /SLGY -15-WT016 | Q:15m³/h H:25m N:3kw   |                         |          |         |                |                |
| WQ (L) /SLGY -20-WT017 | 4-6.5 L/S(16-24 m³/h)  | Q:10m³/h H:10m N:0.75kw | 400-600  | 300-500 |                |                |
| WQ (L) /SLGY -20-WT018 |                        | Q:10m³/h H:15m N:1.1kw  |          |         |                |                |
| WQ (L) /SLGY -20-WT019 |                        | Q:10m³/h H:20m N:1.5kw  |          |         |                |                |
| WQ (L) /SLGY -20-WT020 |                        | Q:10m³/h H:25m N:2.2kw  |          |         |                |                |
| WQ (L) /SLGY -20-WT021 |                        | Q:20m³/h H:10m N:1.5kw  |          |         |                |                |
| WQ (L) /SLGY -20-WT022 |                        | Q:20m³/h H:15m N:2.2kw  |          |         |                |                |
| WQ (L) /SLGY -20-WT023 |                        | Q:20m³/h H:20m N:3kw    |          |         |                |                |
| WQ (L) /SLGY -20-WT024 |                        | Q:20m³/h H:25m N:4kw    |          |         |                |                |
| WQ (L) /SLGY -25-WT025 | Q:15m³/h H:15m N:1.5kw |                         |          |         |                |                |
| WQ (L) /SLGY -25-WT026 | 5-8 L/S(18-28 m³/h)    | Q:15m³/h H:22m N:2.2kw  | 500-700  | 400-600 |                |                |
| WQ (L) /SLGY -25-WT027 |                        | Q:15m³/h H:25m N:3kw    |          |         |                |                |
| WQ (L) /SLGY -25-WT028 |                        | Q:15m³/h H:30m N:4kw    |          |         |                |                |
| WQ (L) /SLGY -25-WT029 |                        | Q:25m³/h H:10m N:1.5kw  |          |         |                |                |
| WQ (L) /SLGY -25-WT030 |                        | Q:25m³/h H:15m N:2.2kw  |          |         |                |                |
| WQ (L) /SLGY -25-WT031 |                        | Q:25m³/h H:20m N:4kw    |          |         |                |                |
| WQ (L) /SLGY -25-WT032 |                        | Q:25m³/h H:25m N:4kw    |          |         |                |                |
| WQ (L) /SLGY -30-WT033 | 7-10 L/S(25-38 m³/h)   | Q:15m³/h H:15m N:1.5kw  | 600-800  | 500-700 |                |                |
| WQ (L) /SLGY -30-WT034 |                        | Q:15m³/h H:22m N:2.2kw  |          |         |                |                |
| WQ (L) /SLGY -30-WT035 |                        | Q:15m³/h H:25m N:3kw    |          |         |                |                |
| WQ (L) /SLGY -30-WT036 |                        | Q:15m³/h H:30m N:4kw    |          |         |                |                |
| WQ (L) /SLGY -30-WT037 |                        | Q:30m³/h H:10m N:2.2kw  |          |         |                |                |
| WQ (L) /SLGY -30-WT038 |                        | Q:30m³/h H:15m N:3kw    |          |         |                |                |
| WQ (L) /SLGY -30-WT039 |                        | Q:30m³/h H:20m N:4kw    |          |         |                |                |
| WQ (L) /SLGY -30-WT040 |                        | Q:32m³/h H:25m N:5.5kw  |          |         |                |                |
| WQ (L) /SLGY -40-WT041 | 8-12 L/S(33-42 m³/h)   | Q:20m³/h H:10m N:1.5kw  | 800-1000 | 700-900 |                |                |
| WQ (L) /SLGY -40-WT042 |                        | Q:20m³/h H:15m N:2.2kw  |          |         |                |                |
| WQ (L) /SLGY -40-WT043 |                        | Q:20m³/h H:20m N:3kw    |          |         |                |                |



SLGY系列全自动一体化油水分离器

| SLGY系列选型参数表             |                        |                         |           |           |                |                |
|-------------------------|------------------------|-------------------------|-----------|-----------|----------------|----------------|
| 规格                      | 处理量 (范围)               | 污水提升泵参数                 | 员工食堂      | 营业性餐厅     | 外形尺寸 (带污渠)     | 外形尺寸 (无污渠)     |
| WQ (L) /SLGY -40-WT044  | 8-12L/S(33-42m³/h)     | Q:20m³/h H:25m N:4kw    | 800-1000  | 700-900   |                |                |
| WQ (L) /SLGY -40-WT045  |                        | Q:40m³/h H:10m N:3kw    |           |           |                |                |
| WQ (L) /SLGY -40-WT046  |                        | Q:40m³/h H:15m N:4kw    |           |           |                |                |
| WQ (L) /SLGY -40-WT047  |                        | Q:40m³/h H:20m N:5.5kw  |           |           |                |                |
| WQ (L) /SLGY -40-WT048  |                        | Q:40m³/h H:25m N:5.5kw  |           |           |                |                |
| WQ (L) /SLGY -45-WT049  | 10-14 L/S (38-50 m³/h) | Q:25m³/h H:10m N:1.5kw  | 1000-1200 | 900-1100  | 2700*1500*2000 | 1900*1500*2000 |
| WQ (L) /SLGY -45-WT050  |                        | Q:25m³/h H:15m N:2.2kw  |           |           |                |                |
| WQ (L) /SLGY -45-WT051  |                        | Q:25m³/h H:20m N:4kw    |           |           |                |                |
| WQ (L) /SLGY -45-WT052  |                        | Q:25m³/h H:25m N:5.5kw  |           |           |                |                |
| WQ (L) /SLGY -45-WT053  |                        | Q:45m³/h H:10m N:3kw    |           |           |                |                |
| WQ (L) /SLGY -45-WT054  |                        | Q:43m³/h H:15m N:4kw    |           |           |                |                |
| WQ (L) /SLGY -45-WT055  |                        | Q:50m³/h H:20m N:5.5kw  |           |           |                |                |
| WQ (L) /SLGY -45-WT056  |                        | Q:50m³/h H:25m N:7.5kw  |           |           |                |                |
| WQ (L) /SLGY -55-WT057  | 12-18 L/S (45-85 m³/h) | Q:30m³/h H:10m N:2.2kw  | 1200-1600 | 1100-1300 |                |                |
| WQ (L) /SLGY -55-WT058  |                        | Q:30m³/h H:15m N:3kw    |           |           |                |                |
| WQ (L) /SLGY -55-WT059  |                        | Q:30m³/h H:20m N:4kw    |           |           |                |                |
| WQ (L) /SLGY -55-WT060  |                        | Q:30m³/h H:25m N:5.5kw  |           |           |                |                |
| WQ (L) /SLGY -55-WT061  |                        | Q:60m³/h H:10m N:4kw    |           |           |                |                |
| WQ (L) /SLGY -55-WT062  |                        | Q:60m³/h H:15m N:5.5kw  |           |           |                |                |
| WQ (L) /SLGY -55-WT063  |                        | Q:60m³/h H:20m N:7.5kw  |           |           |                |                |
| WQ (L) /SLGY -55-WT064  |                        | Q:60m³/h H:25m N:7.5kw  |           |           |                |                |
| WQ (L) /SLGY -70-WT065  | 16-23 L/S (55-83 m³/h) | Q:35m³/h H:10m N:3kw    | 1600-2200 | 1300-1800 |                |                |
| WQ (L) /SLGY -70-WT066  |                        | Q:40m³/h H:15m N:4kw    |           |           |                |                |
| WQ (L) /SLGY -70-WT067  |                        | Q:40m³/h H:20m N:5.5kw  |           |           |                |                |
| WQ (L) /SLGY -70-WT068  |                        | Q:40m³/h H:30m N:7.5kw  |           |           |                |                |
| WQ (L) /SLGY -70-WT069  |                        | Q:70m³/h H:10m N:4kw    |           |           |                |                |
| WQ (L) /SLGY -70-WT070  |                        | Q:70m³/h H:15m N:5.5kw  |           |           |                |                |
| WQ (L) /SLGY -70-WT071  |                        | Q:70m³/h H:20m N:7.5kw  |           |           |                |                |
| WQ (L) /SLGY -70-WT072  |                        | Q:70m³/h H:25m N:11kw   |           |           |                |                |
| WQ (L) /SLGY -90-WT073  | 20-28L/S(70-100 m³/h)  | Q:45m³/h H:10m N:3kw    | 2200-2800 | 1800-2200 | 3500*1900*2400 | 2300*1900*2400 |
| WQ (L) /SLGY -90-WT074  |                        | Q:45m³/h H:15m N:4kw    |           |           |                |                |
| WQ (L) /SLGY -90-WT075  |                        | Q:50m³/h H:20m N:5.5kw  |           |           |                |                |
| WQ (L) /SLGY -90-WT076  |                        | Q:50m³/h H:25m N:7.5kw  |           |           |                |                |
| WQ (L) /SLGY -90-WT077  |                        | Q:100m³/h H:10m N:5.5kw |           |           |                |                |
| WQ (L) /SLGY -90-WT078  |                        | Q:100m³/h H:15m N:7.5kw |           |           |                |                |
| WQ (L) /SLGY -90-WT079  |                        | Q:100m³/h H:20m N:11kw  |           |           |                |                |
| WQ (L) /SLGY -90-WT080  |                        | Q:100m³/h H:25m N:11kw  |           |           |                |                |
| WQ (L) /SLGY -110-WT081 | 25-33 US (80-120 m³/h) | Q:60m³/h H:10m N:4kw    | 2800-4000 | 700-900   | 4000*2100*2400 | 2500*2100*2400 |
| WQ (L) /SLGY -110-WT082 |                        | Q:65m³/h H:15m N:5.5kw  |           |           |                |                |
| WQ (L) /SLGY -110-WT083 |                        | Q:65m³/h H:20m N:7.5kw  |           |           |                |                |
| WQ (L) /SLGY -110-WT084 |                        | Q:65m³/h H:25m N:7.5kw  |           |           |                |                |
| WQ (L) /SLGY -110-WT085 |                        | Q:120m³/h H:15m N:11kw  |           |           |                |                |
| WQ (L) /SLGY -110-WT086 |                        | Q:120m³/h H:20m N:11kw  |           |           |                |                |
| WQ (L) /SLGY -110-WT087 |                        | Q:120m³/h H:25m N:15kw  |           |           |                |                |

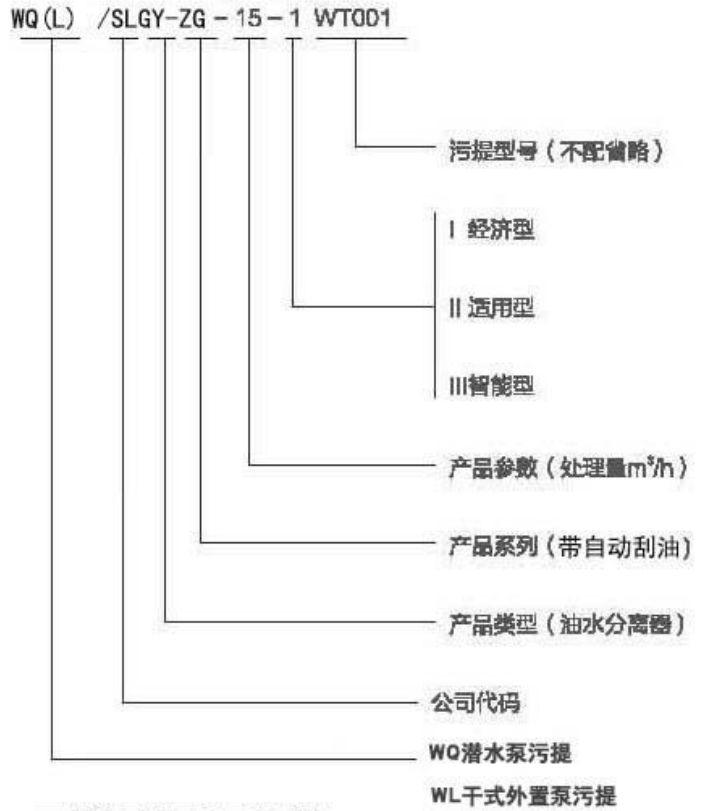
### 产品概述

SLGY-ZG 系列一体化密闭隔油器采用一体化模块化结构设计的油水分离设备,可一站式实现除渣、油水分离和污水提升的功能,同时根据实际需求去掉污水提升模块,可广泛应用于商场、公司食堂、营业性餐厅等场所。SLGY-ZG 系列自动隔油带自动刮油装置,主要适用于动物油或易结块的油类场合。

### 功能特点

SLGY-ZG 系列产品采用模块化设计生产,由独立的除渣沉降仓和油水分离仓、通气桥、管阀构件、电控系统为一体。ZNKCGYP-WT是在此基础上增配污水提升仓。特别适用于改造项目和安装环境要求较高的场所。除渣沉降仓由除渣器、格栅和特殊锥型装置组成油水分离仓由斜流装置,气浮装置、隔流板、特殊维阻装置组成。除渣、沉泥、油水分离、排油排污等功能效果非常显著。系列产品拓展空间广阔按配置可分为:经济型、适用型、智能型。

### 型号示意图



### 工程安装示意图 (带提升)



### 工程安装示意图 (无提升)





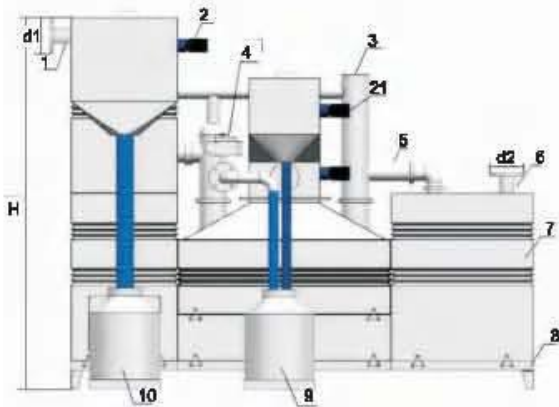
SLGY-ZG系列全自动一体化油水分离器

| SLGY-ZG系列配置对照表 |        |         |         |          |
|----------------|--------|---------|---------|----------|
| 产品部位           | 配件名称   | 经济型     | 通用型     | 智能型      |
| 一级<br>除渣沉降仓    | 除渣装置   | 自动除渣/排渣 | 自动除渣/排渣 | 自动除渣/排渣  |
|                | 集泥装置   | 特殊锥形体   | 特殊锥形体   | 特殊锥形体    |
|                | 排泥装置   | 手动排泥    | 手动排泥    | 自动排泥     |
|                | 自清装置   | △       | △       | △        |
|                | 渣桶装置   | 塑料桶     | 塑料桶     | 塑料桶/重量报警 |
| 二级<br>油水分离仓    | 斜流装置   | A       | △       | △        |
|                | 导流装置   | △       | △       | △        |
|                | 气浮导流装置 | ▲       | ▲       | △        |
|                | 气浮动力源  | ▲       | ▲       | △        |
|                | 油水分离装置 | 特殊锥形体   | 特殊锥形体   | 特殊锥形体    |
|                | 集油装置   | 集油器     | 集油器     | 集油器      |
|                | 排油装置   | 手动排油    | 手动排油    | 自动排油     |
|                | 油桶装置   | 塑料桶     | 塑料桶     | 塑料桶/重量报警 |
|                | 恒温加热装置 | △       | △       | △        |
|                | 温度传感   | △       | △       | △        |
|                | 液位传感装置 | 无       | 无       | △        |
|                | 排泥装置   | 手动排泥    | 手动排泥    | 自动排泥     |
| 三级<br>污水提升仓    | 水泵     | △       | △       | △        |
|                | 耦合     | △       | △       | △        |
|                | 防倒流器   | △       | △       | △        |
|                | 液位控制器  | △       | △       | △        |
|                | 故障自检装置 | ▲       | ▲       | △        |
| 电控             | 电器自保系统 | △       | △       | △        |
|                | 操作界面   | 普通      | 普通      | 液晶触摸屏    |
|                | 元器件    | 普通      | 普通      | PLC      |
|                | 数据输出   | 无       | 无       | 485/BA   |
|                | 操作功能   | 手动      | 手动      | 自动       |
|                | 操控系统   | 无       | 无       | 远程监控     |

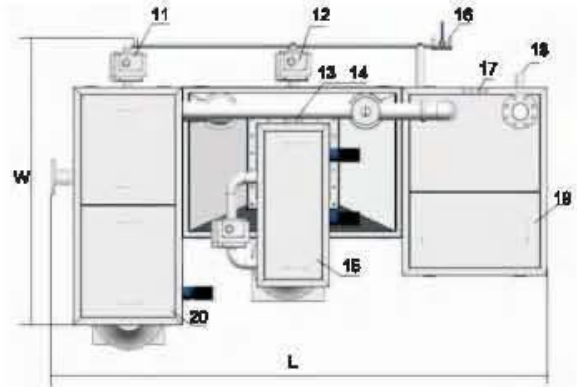
注:

- 1、“△”代表设备中必配产品，“▲”代表可选择。
- 2、本设备配置对照表仅为用户选型便利。
- 3、由于技术应用不断更新，产品不断升级，但图文更新缓慢，因此对此表格与实物有所差异均属正常现象。

SLGY-ZG系列（带提升结构尺寸图）

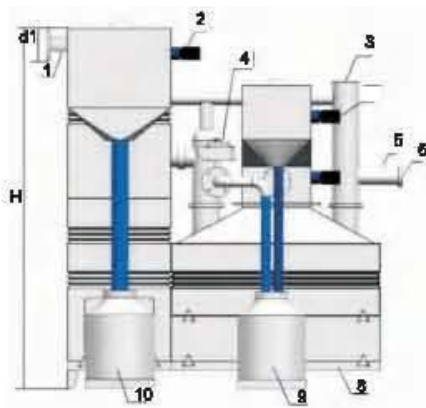


- |         |           |             |
|---------|-----------|-------------|
| 1 进水口   | 8 底座      | 15 隔油器检修口   |
| 2 除渣器   | 9 集油槽     | 16 排污阀      |
| 3 泄压排气口 | 10 集渣器    | 17 线束接口     |
| 4 排油阀   | 11 一级仓排泥阀 | 18 溢流口      |
| 5 除渣感应器 | 12 二级仓排泥阀 | 19 污水提升器检修口 |
| 6 出水口   | 13 温度传感器  | 20 除渣器检修口   |
| 7 污水提升器 | 14 加热装置   | 21 刮油器      |

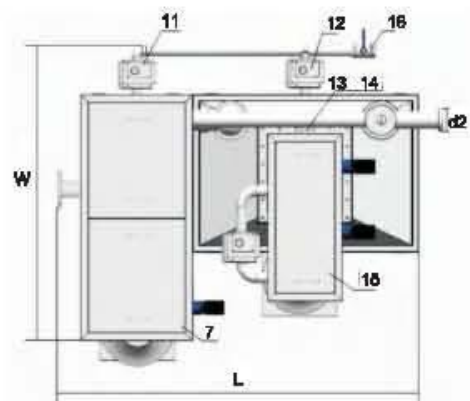


| 规格          | 尺寸   |      |      |       |       |
|-------------|------|------|------|-------|-------|
|             | L    | W    | H    | d1    | d2    |
| SLGY-ZG-15  | 2500 | 1300 | 2000 | DN100 | DN80  |
| SLGY-ZG-25  |      |      |      |       |       |
| SLGY-ZG-35  | 2800 | 1500 | 2000 | DN100 | DN80  |
| SLGY-ZG-45  |      |      |      |       |       |
| SLGY-ZG-55  | 3200 | 1500 | 2200 | DN125 | DN80  |
| SLGY-ZG-65  |      |      |      |       |       |
| SLGY-ZG-75  | 3600 | 1700 | 2400 | DN150 | DN125 |
| SLGY-ZG-85  |      |      |      |       |       |
| SLGY-ZG-100 | 4000 | 2000 | 2400 | DN200 | DN200 |

SLGY-ZG系列（无提升）结构尺寸图



- |          |           |           |
|----------|-----------|-----------|
| 1 进水口    | 8 底座      | 15 隔油器检修口 |
| 2 除渣器    | 9 集油槽     | 16 排污阀    |
| 3 泄压排气口  | 10 集渣器    | 17 刮油器    |
| 4 排油阀    | 11 一级仓排泥阀 |           |
| 5 除渣感应器  | 12 二级仓排泥阀 |           |
| 6 出水口    | 13 温度传感器  |           |
| 7 除渣器检修口 | 14 加热装置   |           |



| 规格          | 尺寸   |      |      |       |       |
|-------------|------|------|------|-------|-------|
|             | L    | W    | H    | d1    | d2    |
| SLGY-ZG-15  | 1850 | 1500 | 2000 | DN100 | DN80  |
| SLGY-ZG-25  |      |      |      |       |       |
| SLGY-ZG-35  | 2000 | 1500 | 2000 | DN100 | DN80  |
| SLGY-ZG-45  |      |      |      |       |       |
| SLGY-ZG-65  | 2000 | 1500 | 2200 | DN125 | DN80  |
| SLGY-ZG-65  |      |      |      |       |       |
| SLGY-ZG-75  | 2300 | 1700 | 2400 | DN150 | DN125 |
| SLGY-ZG-85  |      |      |      |       |       |
| SLGY-ZG-100 | 2500 | 2000 | 2400 | DN200 | DN200 |

SLGY-ZG系列全自动一体化油水分离器

| SLGY-ZG系列选型参数表         |                        |                         |         |          |                |                |
|------------------------|------------------------|-------------------------|---------|----------|----------------|----------------|
| 规格                     | 处理量 (范围)               | 污水提升泵参数                 | 员工食堂    | 营业性餐厅    | 外形尺寸 (带污箱)     | 外形尺寸 (无污箱)     |
| WQ(L)/SLGY-ZG-7-WT001  | 1.5-2.5L/S(5-8m³/h)    | Q:10m³/h H:10m N:0.75kw | 100-200 | 50-100   | 2500*1300*2000 | 1850*1300*2000 |
| WQ(L)/SLGY-ZG-7-WT002  |                        | Q:10m³/h H:15m N:1.1kw  |         |          |                |                |
| WQ(L)/SLGY-ZG-7-WT003  |                        | Q:10m³/h H:20m N:1.5kw  |         |          |                |                |
| WQ(L)/SLGY-ZG-7-WT004  |                        | Q:10m³/h H:25m N:2.2kw  |         |          |                |                |
| WQ(L)/SLGY-ZG-10-WT005 | 2.5-3.5L/S(8-12m³/h)   | Q:10m³/h H:10m N:0.75kw | 200-300 | 100-200  |                |                |
| WQ(L)/SLGY-ZG-10-WT006 |                        | Q:10m³/h H:15m N:1.1kw  |         |          |                |                |
| WQ(L)/SLGY-ZG-10-WT007 |                        | Q:10m³/h H:20m N:1.5kw  |         |          |                |                |
| WQ(L)/SLGY-ZG-10-WT008 |                        | Q:10m³/h H:25m N:2.2kw  |         |          |                |                |
| WQ(L)/SLGY-ZG-15-WT009 | 3.5-5 L/S(12-18 m³/h)  | Q:10m³/h H:10m N:0.75kw | 300-400 | 200-300  |                |                |
| WQ(L)/SLGY-ZG-15-WT010 |                        | Q:10m³/h H:15m N:1.1kw  |         |          |                |                |
| WQ(L)/SLGY-ZG-15-WT011 |                        | Q:10m³/h H:20m N:1.5kw  |         |          |                |                |
| WQ(L)/SLGY-ZG-15-WT012 |                        | Q:10m³/h H:25m N:2.2kw  |         |          |                |                |
| WQ(L)/SLGY-ZG-15-WT013 |                        | Q:15m³/h H:10m N:1.5kw  |         |          |                |                |
| WQ(L)/SLGY-ZG-15-WT014 |                        | Q:15m³/h H:15m N:1.5kw  |         |          |                |                |
| WQ(L)/SLGY-ZG-15-WT015 |                        | Q:15m³/h H:20m N:2.2kw  |         |          |                |                |
| WQ(L)/SLGY-ZG-15-WT016 |                        | Q:15m³/h H:25m N:3kw    |         |          |                |                |
| WQ(L)/SLGY-ZG-20-WT017 | 4-6.5L/S (18-24 m³/h)  | Q:10m³/h H:10m N:0.75kw | 400-800 | 300-500  |                |                |
| WQ(L)/SLGY-ZG-20-WT018 |                        | Q:10m³/h H:15m N:1.1kw  |         |          |                |                |
| WQ(L)/SLGY-ZG-20-WT019 |                        | Q:10m³/h H:20m N:1.5kw  |         |          |                |                |
| WQ(L)/SLGY-ZG-20-WT020 |                        | Q:10m³/h H:25m N:2.2kw  |         |          |                |                |
| WQ(L)/SLGY-ZG-20-WT021 |                        | Q:20m³/h H:10m N:1.5kw  |         |          |                |                |
| WQ(L)/SLGY-ZG-20-WT022 |                        | Q:20m³/h H:15m N:2.2kw  |         |          |                |                |
| WQ(L)/SLGY-ZG-20-WT023 |                        | Q:20m³/h H:20m N:3kw    |         |          |                |                |
| WQ(L)/SLGY-ZG-20-WT024 |                        | Q:20m³/h H:25m N:4kw    |         |          |                |                |
| WQ(L)/SLGY-ZG-25-WT025 |                        | Q:15m³/h H:15m N:1.5kw  |         |          |                |                |
| WQ(L)/SLGY-ZG-25-WT026 |                        | Q:15m³/h H:22m N:2.2kw  |         |          | 500-700        | 400-600        |
| WQ(L)/SLGY-ZG-25-WT027 | Q:15m³/h H:25m N:3kw   |                         |         |          |                |                |
| WQ(L)/SLGY-ZG-25-WT028 | Q:15m³/h H:30m N:4kw   |                         |         |          |                |                |
| WQ(L)/SLGY-ZG-25-WT029 | Q:25m³/h H:10m N:1.5kw |                         |         |          |                |                |
| WQ(L)/SLGY-ZG-25-WT030 | Q:25m³/h H:15m N:2.2kw |                         |         |          |                |                |
| WQ(L)/SLGY-ZG-25-WT031 | Q:25m³/h H:20m N:4kw   |                         |         |          |                |                |
| WQ(L)/SLGY-ZG-25-WT032 | Q:25m³/h H:25m N:4kw   |                         |         |          |                |                |
| WQ(L)/SLGY-ZG-30-WT033 | Q:15m³/h H:15m N:1.5kw | 600-800                 | 500-700 |          |                |                |
| WQ(L)/SLGY-ZG-30-WT034 | Q:15m³/h H:22m N:2.2kw |                         |         |          |                |                |
| WQ(L)/SLGY-ZG-30-WT035 | Q:15m³/h H:25m N:3kw   |                         |         |          |                |                |
| WQ(L)/SLGY-ZG-30-WT036 | Q:15m³/h H:30m N:4kw   |                         |         |          |                |                |
| WQ(L)/SLGY-ZG-30-WT037 | Q:30m³/h H:10m N:2.2kw |                         |         |          |                |                |
| WQ(L)/SLGY-ZG-30-WT038 | Q:30m³/h H:15m N:3kw   |                         |         |          |                |                |
| WQ(L)/SLGY-ZG-30-WT039 | Q:30m³/h H:20m N:4kw   |                         |         |          |                |                |
| WQ(L)/SLGY-ZG-30-WT040 | Q:32m³/h H:25m N:5.5kw |                         |         |          |                |                |
| WQ(L)/SLGY-ZG-40-WT041 | Q:20m³/h H:10m N:1.5kw |                         |         | 800-1000 | 700-900        |                |
| WQ(L)/SLGY-ZG-40-WT042 | Q:20m³/h H:15m N:2.2kw |                         |         |          |                |                |
| WQ(L)/SLGY-ZG-40-WT043 | Q:20m³/h H:20m N:3kw   |                         |         |          |                |                |



SLGY-ZG系列全自动一体化油水分离器

| SLGY-ZG系列选型参数表          |                         |                        |           |           |                |                |
|-------------------------|-------------------------|------------------------|-----------|-----------|----------------|----------------|
| 规格                      | 处理量 (范围)                | 污水提升泵参数                | 员工食堂      | 营业性餐厅     | 外形尺寸 (带污隔)     | 外形尺寸 (无污隔)     |
| WQ(L)/SLGY-ZG-40-WT044  | 8-12L/S(33-42m³/h)      | Q:20m³/h H:25m N:4kw   | 800-1000  | 700-900   |                |                |
| WQ(L)/SLGY-ZG-40-WT045  |                         | Q:40m³/h H:10m N:3kw   |           |           |                |                |
| WQ(L)/SLGY-ZG-40-WT046  |                         | Q:40m³/h H:15m N:4kw   |           |           |                |                |
| WQ(L)/SLGY-ZG-40-WT047  |                         | Q:40m³/h H:20m N:5.5kw |           |           |                |                |
| WQ(L)/SLGY-ZG-40-WT048  |                         | Q:40m³/h H:25m N:5.5kw |           |           |                |                |
| WQ(L)/SLGY-ZG-45-WT049  | 10-14L/S(36-52m³/h)     | Q:25m³/h H:10m N:1.5kw | 1000-1200 | 900-1100  | 2800*1500*2000 | 2000*1500*2000 |
| WQ(L)/SLGY-ZG-45-WT050  |                         | Q:25m³/h H:15m N:2.2kw |           |           |                |                |
| WQ(L)/SLGY-ZG-45-WT051  |                         | Q:25m³/h H:20m N:4kw   |           |           |                |                |
| WQ(L)/SLGY-ZG-45-WT052  |                         | Q:25m³/h H:25m N:5.5kw |           |           |                |                |
| WQ(L)/SLGY-ZG-45-WT053  |                         | Q:45m³/h H:10m N:3kw   |           |           |                |                |
| WQ(L)/SLGY-ZG-45-WT054  |                         | Q:43m³/h H:15m N:4kw   |           |           |                |                |
| WQ(L)/SLGY-ZG-45-WT055  |                         | Q:50m³/h H:20m N:5.5kw |           |           |                |                |
| WQ(L)/SLGY-ZG-45-WT056  |                         | Q:50m³/h H:25m N:7.5kw |           |           |                |                |
| WQ(L)/SLGY-ZG-55-WT057  |                         | Q:30m³/h H:10m N:2.2kw |           |           |                |                |
| WQ(L)/SLGY-ZG-55-WT058  |                         | 12-18L/S(45-65m³/h)    |           |           |                |                |
| WQ(L)/SLGY-ZG-55-WT059  | Q:30m³/h H:20m N:4kw    |                        |           |           |                |                |
| WQ(L)/SLGY-ZG-55-WT060  | Q:30m³/h H:25m N:5.5kw  |                        |           |           |                |                |
| WQ(L)/SLGY-ZG-55-WT061  | Q:60m³/h H:10m N:4kw    |                        |           |           |                |                |
| WQ(L)/SLGY-ZG-55-WT062  | Q:60m³/h H:15m N:5.5kw  |                        |           |           |                |                |
| WQ(L)/SLGY-ZG-55-WT063  | Q:60m³/h H:15m N:7.5kw  |                        |           |           |                |                |
| WQ(L)/SLGY-ZG-55-WT064  | Q:60m³/h H:25m N:7.5kw  |                        |           |           |                |                |
| WQ(L)/SLGY-ZG-70-WT065  | Q:35m³/h H:10m N:3kw    |                        |           |           |                |                |
| WQ(L)/SLGY-ZG-70-WT066  | 15-23L/S(55-83m³/h)     | Q:40m³/h H:15m N:4kw   | 1600-2200 | 1300-1800 |                |                |
| WQ(L)/SLGY-ZG-70-WT067  |                         | Q:40m³/h H:20m N:5.5kw |           |           |                |                |
| WQ(L)/SLGY-ZG-70-WT068  |                         | Q:40m³/h H:30m N:7.5kw |           |           |                |                |
| WQ(L)/SLGY-ZG-70-WT069  |                         | Q:70m³/h H:10m N:4kw   |           |           |                |                |
| WQ(L)/SLGY-ZG-70-WT070  |                         | Q:70m³/h H:15m N:5.5kw |           |           |                |                |
| WQ(L)/SLGY-ZG-70-WT071  |                         | Q:70m³/h H:20m N:7.5kw |           |           |                |                |
| WQ(L)/SLGY-ZG-70-WT072  |                         | Q:70m³/h H:25m N:11kw  |           |           |                |                |
| WQ(L)/SLGY-ZG-90-WT073  |                         | 20-28L/S(70-100m³/h)   |           |           |                |                |
| WQ(L)/SLGY-ZG-90-WT074  | Q:45m³/h H:15m N:4kw    |                        |           |           |                |                |
| WQ(L)/SLGY-ZG-90-WT075  | Q:60m³/h H:20m N:5.5kw  |                        |           |           |                |                |
| WQ(L)/SLGY-ZG-90-WT076  | Q:50m³/h H:25m N:7.5kw  |                        |           |           |                |                |
| WQ(L)/SLGY-ZG-90-WT077  | Q:100m³/h H:10m N:5.5kw |                        |           |           |                |                |
| WQ(L)/SLGY-ZG-90-WT078  | Q:100m³/h H:15m N:7.5kw |                        |           |           |                |                |
| WQ(L)/SLGY-ZG-90-WT079  | Q:100m³/h H:50m N:11kw  |                        |           |           |                |                |
| WQ(L)/SLGY-ZG-90-WT080  | Q:100m³/h H:25m N:11kw  |                        |           |           |                |                |
| WQ(L)/SLGY-ZG-110-WT081 | 25-33L/S(82-120m³/h)    | Q:60m³/h H:10m N:4kw   | 2800-4000 | 700-900   | 4000*2000*2400 | 2500*2000*2400 |
| WQ(L)/SLGY-ZG-110-WT082 |                         | Q:65m³/h H:15m N:5.5kw |           |           |                |                |
| WQ(L)/SLGY-ZG-110-WT083 |                         | Q:65m³/h H:20m N:7.5kw |           |           |                |                |
| WQ(L)/SLGY-ZG-110-WT084 |                         | Q:65m³/h H:25m N:7.5kw |           |           |                |                |
| WQ(L)/SLGY-ZG-110-WT085 |                         | Q:120m³/h H:15m N:11kw |           |           |                |                |
| WQ(L)/SLGY-ZG-110-WT086 |                         | Q:120m³/h H:20m N:11kw |           |           |                |                |
| WQ(L)/SLGY-ZG-110-WT087 |                         | Q:120m³/h H:25m N:15kw |           |           |                |                |



## 郑州市神龙泵业有限公司

ZHENGZHOU SHENLONG SUBMERSIBLE PUMP CO.,LTD

---

地址：中国·河南·郑州市高新技术开发区冬青街 26 号河南电子商务产业园 6 号楼

邮编：450052

电话：0371-55356761、55356762

传真：0371-55356763

网址：<http://www.hnshenwu.com>

生产基地：荥阳广高公路西段