

# 污水提升泵站选型手册

## *Sewage lifting pump selection manual*

- **安装简便，土建成本低**

无需建专门的污水收集池，土建成本大大减少，施工周期缩短

- **箱体材质好**

采用不锈钢焊接、塑料或玻璃钢材质，防腐耐用

- **品种多**

多种结构型式，可应用范围广

- **配泵多样**

可精选多种泵型，内置或外置安装



**郑州市神龙泵业有限公司**

**ZHENGZHOSHENLONGSUBMERSIBLE PUMP CO.,LTD**

## 一、污水提升装置

### WQ/T 系列

#### ● 产品概述

WQ/T 系列污水提升泵站是我公司针对传统污水提升设备弊端，经过广泛的考察与实践，研究开发的一种污水提升解决方案。该设备是由密闭式集水箱、污水泵、阀门管件及控制设备组成的成套设备，有效解决了传统污水提升异味外溢及占地面积大等各种缺点，可广泛应用于各类地下建筑物的污水提升与排放，是一种理想的排污方式。

#### ● 主要特点

- 1、密闭无异味、环保卫生。
- 2、机构紧凑、节省空间。
- 3、整体安装、方便快捷、便于维护。
- 4、设备自动化程度高、管理方便、运行可靠。

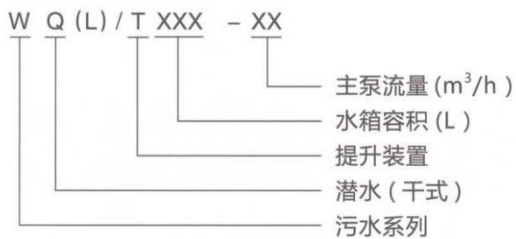
#### ● 适用场合

适用于管道废水、卫生间污水低于下水道液面的场合，可广泛用于各类居民楼、办公楼、学校、旅馆、购物中心、地下商场、停车站及地下地铁站等各种污水处理场合。

#### ● 介质要求

污水、废水 PH 值 4 - 10  
污水、废水温度不超过 40℃  
污水、废水重度 ≤ 1050kg/m<sup>3</sup>

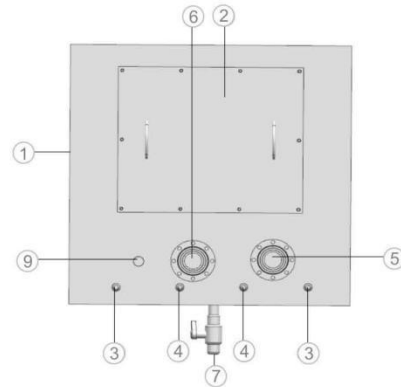
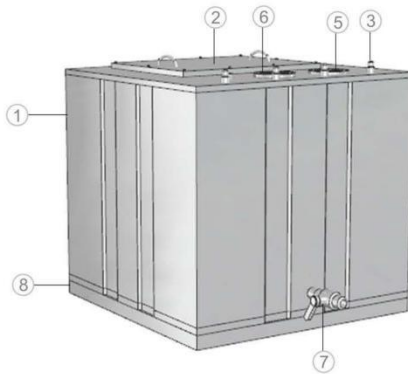
#### ● 型号说明



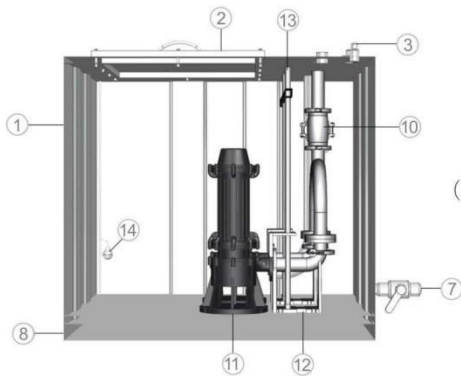
## 内置式污提

### > 功能简介

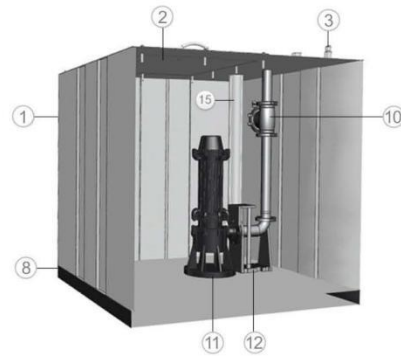
- 配置切割型污水泵
- 加长耦合装置
- 不锈钢全通道静音止回阀
- 不锈钢导轨
- 配置一用一备双液位控制器
- 超大人孔设计,易于体系检修



- |                  |                |         |
|------------------|----------------|---------|
| ① 箱体 (尺寸可定制)     | ② 检修口 (超大人孔设计) | ③ 液位接线孔 |
| ④ 水泵接线孔          | ⑤ 进水口          | ⑥ 出水口   |
| ⑦ 排污阀            | ⑧ 底盘           | ⑨ 透气口   |
| ⑩ 污提专用止回阀 (专利设计) | ⑪ 切割污泵         | ⑫ 耦合    |
| ⑬ 不锈钢导轨          | ⑭ 液位浮球 (一用一备)  | ⑮ 进水管   |



(双泵)



(单泵)

常规箱体尺寸: 1000mm (长) × 1000mm (宽) × 1000mm (高)  
 1000mm (长) × 1500mm (宽) × 1000mm (高)  
 800mm (长) × 800mm (宽) × 750mm (高)  
 单泵: 500mm (长) × 500mm (宽) × 600mm (高)

注: 可根据实际工程需求, 定制尺寸。

## 二、反冲洗污水提升装置

### WQ/FT 系列

#### ● 产品概述

WQ/FT 反冲洗系列污水提升装置是目前市场上应用范围较广，客户满意度较高的产品，该产品具有外形美观大方，结构科学合理，价格经济实惠等诸多优点。

在设计思路上与传统的污水提升方式不同，利用专业配置的固液分离器将“反冲洗”的理念得以实现，再与“一体化”与“智能化”相结合，打造出一款完美的污水提升新系列。内置式水泵设计，具有占用面积小，无噪声、无污染等特点。而且安装方便，地平面安装和设备坑安装都可，安装时至于接通进、出水、通气管路，接通设备电源即可，广泛适合于各种环境和场合。

#### ● 主要特点

- 1、外置式可选配除渣口，内外置式均配固液分离器，设备本体管道标配卷筒式亦可配置通用管道型号。
- 2、可利用水泵的压力将分离器的杂物反冲洗走。
- 3、占地面积小，集成化安装、方便快捷、便于维护。
- 4、智能化控制，全自动运行、管理方便。

#### ● 适用场合

适用于普通生活污水、厕所废水、管道废水的提升，可广泛用于各类居民楼、办公楼、综合体、等各种污水处理场合。

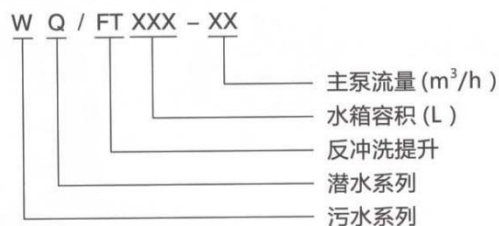
#### ● 介质要求

污水、废水 PH 值 4 - 10

污水、废水温度不超过 40°C

污水、废水重度  $\leq 1050\text{kg/m}^3$

#### ● 型号说明



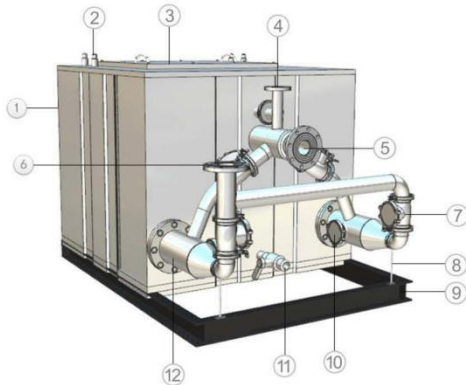
★现场测量定制产品，可用关键参数标记。



## 内置式反冲洗污提

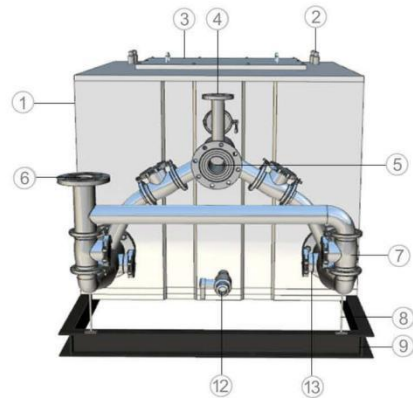
### > 功能简介

- 卧式固液分离器（含可拆卸滤网、排渣检修口、箱体反冲洗）
- 标准耦合装置
- 不锈钢分水装置
- 不锈钢全通道静音止回阀
- 配置一用一备双液位控制器
- 超大人孔设计，易于提泵检修

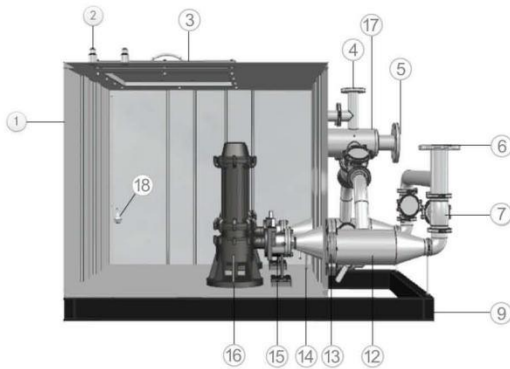


- ① 箱体（尺寸可定制）
- ② 接线孔
- ③ 检修口（超大人孔设计）
- ④ 透气口
- ⑤ 进水口
- ⑥ 出水口

- ⑦ 污提专用止回阀（专利设计）
- ⑧ 固定支架
- ⑨ 底盘
- ⑩ 排渣检修
- ⑪ 排污阀
- ⑫ 固液分离器



- ⑬ 可拆卸滤网
- ⑭ 箱体冲洗
- ⑮ 耦合
- ⑯ 排污泵
- ⑰ 分水器
- ⑱ 液位浮球（一用一备）



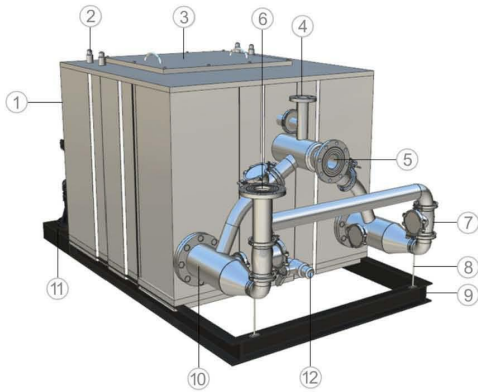
常规箱体尺寸：1000mm（长）×1000mm（宽）×1000mm（高）  
 1000mm（长）×1500mm（宽）×1000mm（高）  
 800mm（长）×800mm（宽）×750mm（高）

注：可根据实际工程需求，定制尺寸。

## 泵外置式反冲洗污提

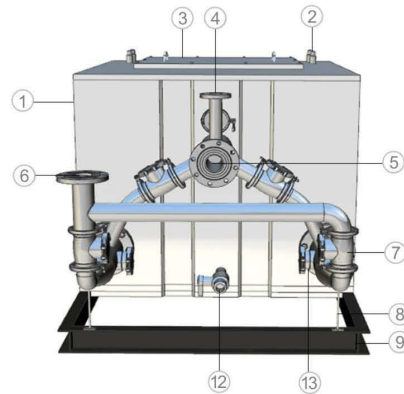
### > 功能简介

- 干式排污泵（外置）
- 卧式固液分离器（含可拆卸滤网、排渣检修口、箱体反冲洗）
- 不锈钢全通道静音止回阀
- 配置一用一备双液位控制器
- 超大人孔设计,易于泵体检修

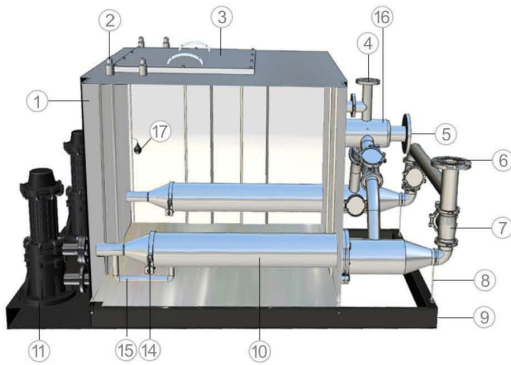


- ① 箱体（尺寸可定制）
- ② 接线孔
- ③ 检修口（超大人孔设计）
- ④ 透气口
- ⑤ 进水口
- ⑥ 出水口

- ⑦ 污提专用止回阀（专利设计）
- ⑧ 固定支架
- ⑨ 底盘
- ⑩ 固液分离器
- ⑪ 干式排污泵（外置）
- ⑫ 排污阀



- ⑬ 排渣检修口
- ⑭ 卡箍（内置可拆卸滤网）
- ⑮ 箱体冲洗
- ⑯ 分水器
- ⑰ 液位浮球（一用一备）



常规箱体尺寸：1000mm（长）×1000mm（宽）×1000mm（高）  
 1000mm（长）×1500mm（宽）×1000mm（高）  
 800mm（长）×800mm（宽）×750mm（高）

注：可根据实际工程需求，定制尺寸。

### 三、PE内置切割型污水提升器

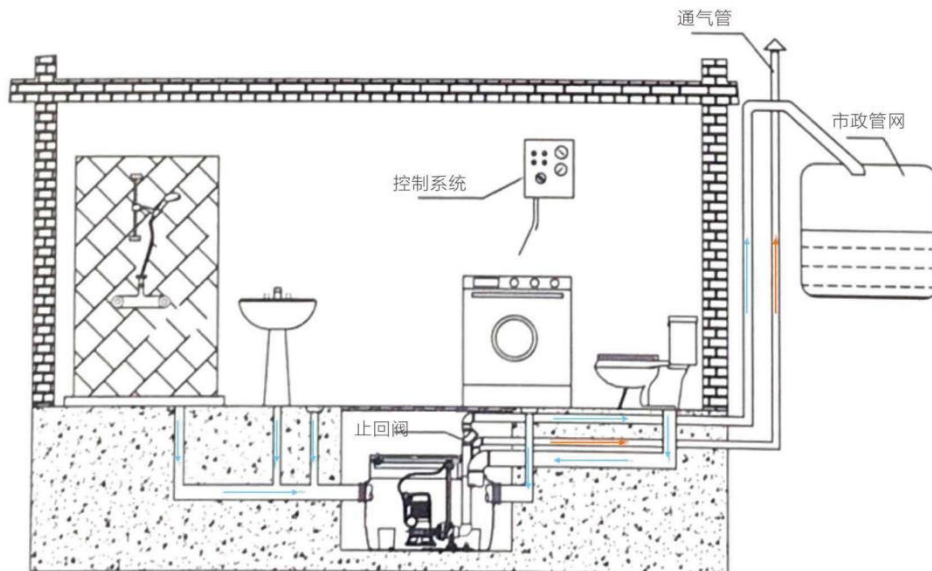
## PE内置切割型污水提升器



#### > 产品特点

- 采用进口优质PE材料打造的箱体，具有耐腐蚀性，结构坚固，承压能力强，经久耐用的特点。
- 配置具有先进水平的切割型排污泵，可以有效地将长纤维状杂志切碎后提升到主排污管道。
- 液位控制器采用双液位浮球控制系统，液位控制点更精确。
- 自动耦合安装，方便水泵维修、保养。
- 预装配的系统，内容管路附件、水泵全部预先装配完成，用户根据现场情况确定进水口，大大降低安装成本。

#### > 系统集成图



备注：设备允许采用地面安装个设备坑内安装等多种方式，具体设备坑尺寸取决于现场进水方式。

神武®  
SHEN WU

## 郑州市神龙泵业有限公司

ZHENGZHOU SHENLONG SUBMERSIBLE PUMP CO.,LTD

---

地址：中国·河南·郑州市高新技术开发区冬青街 26 号河南电子商务产业园 6 号楼

邮编：450052

电话：0371-55356761、55356762

传真：0371-55356763

网址：<http://www.hnshenwu.com>

生产基地：荥阳广高公路西段